



BROCHURE

AVEVA 數位分身解決方案 (AVEVA Asset Information Management)




藉由快速、直覺式地存取數位分身 (Digital Twin)，您可即時分派專案同時增進安全性與運作的績效。

資訊是所有工程專案與資產績效管理策略的命脈。AVEVA 數位分身解決方案 (原名為 AVEVA NET) 為整個資產生命週期提供單一且可不斷擴展的資料源。它提供資訊的治理與管理，支援制定決策並且達到有效率地管理專案與資產的績效。

總覽

無論任何產業，複雜設備資產的製造、維保與運轉，都需要精確的資訊做輔助。然而實際上許多資訊例如設備資產的模型、維保紀錄、製造商資料、P&ID 圖，以及各式各樣的不同格式的數據儲存在沒有互相串聯的資料庫中，更別說還可能有分布在世界各地的團隊其手中的資料。

這種方式導致這些數據資料成為一座座的數據孤島，同時如果組織內部嚴重缺乏透明性、效率與信任，將會產生以下的障礙：

 尋找完整且有關連性的資料	 資料缺乏標準	 維持符合法規以及安全營運
<p>準確、有效率地制定決策取決於能在對的時間找到正確的資訊。</p> <p>缺乏可靠的數位分身會導致專案落後，計劃外的停機，這歸因於查找資訊時的延誤、浪費工時在尋找數據上，以及在維護人員身上遞增的風險。</p>	<p>高達 40% 的專案資訊是在設計應用程式之外所產生的。在沒有標準化的情況下，種類繁雜的數據類型都會分散儲存在企業不同的系統中，這將會削弱串聯不同數據來源、評估與驗證資訊並獲得洞見的能力。</p>	<p>當管理複雜資產時，業主面臨了確保「運轉中」的設備資產其資訊完整性與是否可信賴所帶來的挑戰。</p> <p>因為無力即時地調回重要工程資訊，因此很難證明工程是否符合法規並且確保安全運作。</p>

AVEVA 數位分身解決方案可將來自多個資料來源與系統的數據，轉化成值得信賴且可立即執行的洞見、辨識並且交叉比對設備、文檔、工程圖面以及各種數據格式之間的所有關聯性。這樣的結構可使企業使用者安全地存取、視覺化、驗證、合作處理數位分身 (Digital Twin) 的數據。

它加快了發掘資訊的速度，並且透過獨特的應用程式將分散的團隊串聯至一個共用的數據資產。此解決方案有助於根據數據做出最佳的決策，從而在降低風險的同時最佳化專案進度。



一旦人建立了「數據資料的品質很差」這樣的認知，那就很難再去糾正這個的觀念。

引文自：IAM Institute / Asset Information, Strategy, Standards and Data Management SSG



不良資產資訊所消耗的成本相當於每年銷售收入的 1.5%

引文自：NIST Study / SAP-Centric EAM



方案效益

一個集中式的專案管理中心

AVEVA 數位分身解決方案可看見整個專案的全貌，使團隊能夠：

- 管理大量資訊，最多可省下 60% 用於搜尋與驗證資訊的時間。
- 評估資訊品質，可避免多達 10% 因文件之間不一致而導致的工廠建設錯誤。
- 控制專案的進度與成本

漸進式移交

將傳統的「專案結束後移交」轉變為將整個專案中漸增的已批准資料逐步轉交。

- 改善工程統包 (EPC)、資本支出 (CAPEX)、營運成本 (OPEX) 團隊之間共享資訊的流程，避免專案啟動延遲以及高達 4.2% 的資本支出。
- 為操作活動定義出完整的資訊要求與範圍，消除錯誤、不一致或是遺失的資訊。
- 信任專案的數據資料、省下花費在「尋找」的時間與金錢，驗證或是重新建立容易獲取的資訊。

增強資產的績效表現

藉由將設備與工廠的 1D、2D 與 3D 視覺化導航與即時的數據及分析相互結合，AVEVA 數位分身解決方案使團隊能夠：

- 維持一個最新且值得信任的數位化工廠，且有能力去評估「作為營運數據」的品質、管理變更，以及實施資訊標準。
- 虛擬巡檢資產設備的健康狀態，並且查看即時的運作情形。
- 在三分鐘內或是更短的時間內找到完整且相關的資訊，避免造成計劃之外的停機時間、使員工暴露在危險之中，或是花費大量時間在搜尋和整理數據上。

改善安全性與法規

透過輕鬆存取值得信任的資產設備其數位化實際運行狀態資訊，您可以輕鬆調用文件與重要數據。企業可更快地對事件做出反應，幫助確保安全外，也能證明合乎法規並避免罰款或處罰。

降低成本

獲得數位分身解決方案的好處，而無須安裝、佈署、控制版本及維護硬體的成本。

您可以透過 AVEVA Connect (我們安全、可靠、擴展性極佳的雲端平台) 使用 AVEVA 數位分身解決方案，透過這個方式您可以：

- 透過 SLA(服務水準協議) 的全面託管服務，最小化整個施作與運行的風險。
- 透過線上取得易於使用的軟體，大幅降低訓練費用。
- 無須任何初始設定或是更新的費用：AVEVA 會不斷地改進、支援與維護軟體系統。

重點能力

對於存取數位分身的萬用方式

AVEVA 數位分身解決方案能夠從多個系統中提取各種格式的數據，並提供一個完整的交叉引用目錄，其中包含了數位分身中所有項目與物件的關連與連結。

資訊發掘自動化

我們的解決方案自動提取與維護「標籤對標籤」、「標籤對文件」、「文件對文件」的關係，提供高效率的數位分身導覽，並且協助發掘資訊。

強大的搜尋能力

獲得快速又強大的搜尋功能。結合標籤與文件的關聯，可以迅速又精準地傳達給您資訊的位置。

高品質視覺化平台

AVEVA 數位分身解決方案提供您高品質網站式的視覺化數位數據、文件、圖面、3D 模型以及雷射掃描模型。自動建立熱點與超連結提供您以更智慧化的方式，輕鬆辨認與導覽標籤。

數據品質評估

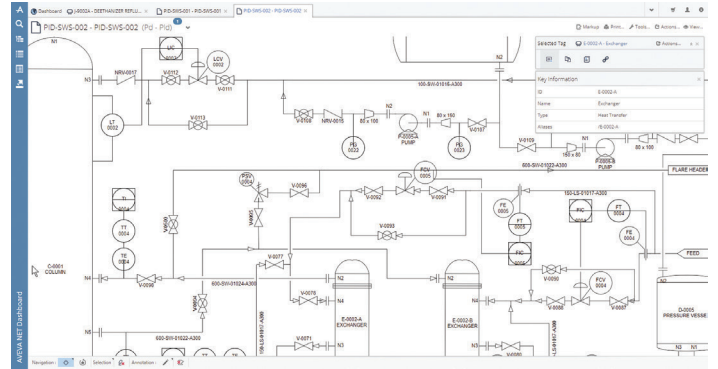
透過對專案與數據的集合，AVEVA 數位分身解決方案能對數據的品質、一致性、完整性做出報告，增進合規性並且使移交作業更加有效率。

雲端的數位分身解決方案

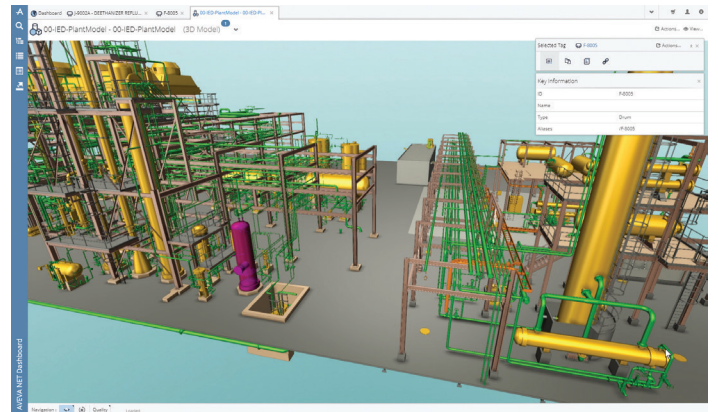
AVEVA 數位分身解決方案除了能佈署在本地外，也能透過 AVEVA Connect 雲端平台以私有雲的方式進行佈署。

此系統能讓組織以安全快速的方式與員工及信賴的作夥伴共享關鍵數據，使每個人都可以存取相同的數據並進一步互相合作。

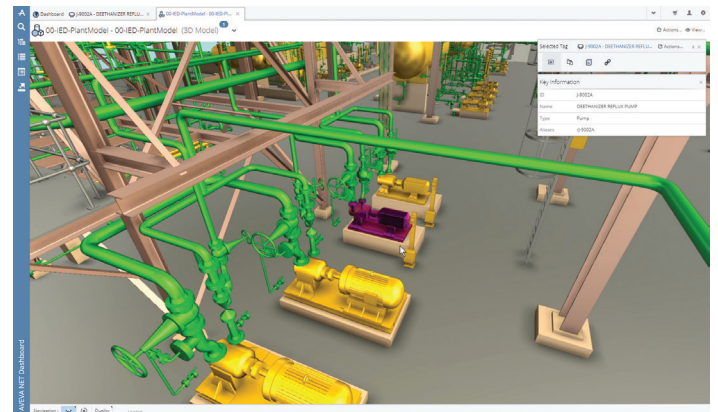
雲端方案提供多種的訂閱方式，提供您在商業上的彈性。而 AVEVA 提供您必須的運算架構、備份、更新、安全與效能，也讓公司的 IT 人員減輕不少負擔。



2D 視覺化 - 熱點標註 P&ID



3D 模型視覺化



我們的解決方案

AVEVA Asset Information Management Discovery

專門為希望改善資產生命週期資訊的管理以及降低資產總成本的業主所量身訂製的解決方案。它透過 AVEVA Connect 提供的高擴展性雲端方案，為整個資產生命週期提供一個持續發展的單一資料來源，作為通用存取工程與資產資料。

藉由標準化的佈署方式，施作時間從數個月縮短到只需幾週，因此企業比起以往能更快看到成果。

AVEVA Asset Information Management Advanced

從可從數種不同的資料來源與系統中集結數據，並提供直覺化的方式存取數位分身。其數位分身的資訊能準確地描述有形資產當前的狀態，而非初始剛建立的狀態。

這也是一種透過 AVEVA Connect 提供的 SaaS 的解決方案，採用資訊標準驅動 (information standards-driven) 方式與非侵入式混合模型 (non-intrusive hybrid model)，可讓您與本地的工程資料、維保與運行數據進行串接。

AVEVA Asset Information Management

一款功能強大、以網頁為基礎的資訊管理解決方案，為工程與營運單位提供本地服務。它能將多種來源與格式的資料彙整在一起，使各單位的使用者皆能安全地存取、視覺化、驗證以及合作處理數位分身的數據。

AVEVA Asset Information Management 自動提取並維護「標籤對標籤」、「標籤對文件」、「文件對文件」間的關係，使您更容易尋找資訊，且更容易在數位分身中進行瀏覽導航。

更多資訊歡迎至：

aveva.com/en/products/asset-information-management